

MASUR PM 600

Palettenmagazin

Lagermaschine, sofort lieferbar

- ▶ Hohe Stapelgeschwindigkeit
- ▶ Stapeln und Entstapeln
- ▶ Unterschiedliche Palettenbreiten
- ▶ Wartungsarm
- ▶ Praxiserprobte, bewährte Konstruktion
- ▶ Bedienungsfreundlich



KONSTRUKTION UND ARBEITSWEISE:

Das MASUR Palettenmagazin PM600 besteht aus einem robusten Grundgestell, einer vertikalen Hubeinrichtung und horizontal beweglichen Greif- bzw. Tragarme. Die Bewegungen werden durch pneumatische Antriebe realisiert. Rollen bzw. Kugelumlauflführungen gewährleisten einen ruhigen, harmonischen Betrieb der Maschine.

In der Standardausführung kann das Palettenmagazin bis zu 600pph

(Paletten pro Stunde) im Automatikbetrieb stapeln. Wenn höhere Geschwindigkeiten gefordert sind, kann eine verstärkte Version der Maschine geliefert werden, die bis zu 800pph liefert.

Das Palettenmagazin kann in bestehende Anlagen integriert oder mit separater Steuerung geliefert werden. Die entsprechende Fördertechnik ist bei Masur Energiesysteme GmbH erhältlich, sprechen Sie uns an!

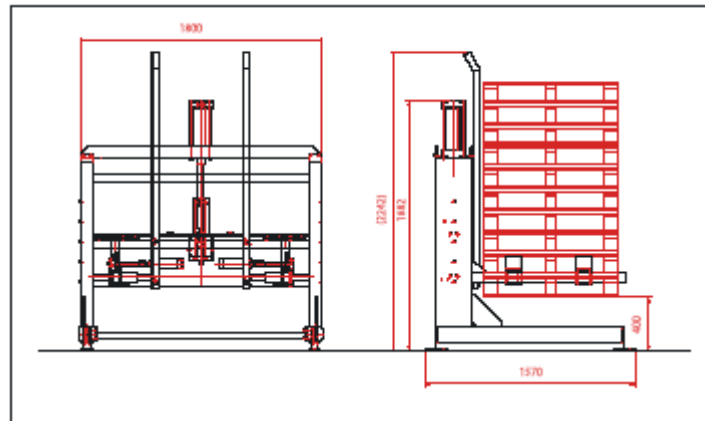


MASUR PM 600

Palettenmagazin

LIEFERUMFANG:

- ▶ Maschinengestell
- ▶ Hubeinrichtung
- ▶ Klemmeinrichtung
- ▶ Sensorik
- ▶ Kabel auf Klemmenkasten geführt



OPTIONEN:

- ▶ Sicherheitseinrichtungen wie z.B. Zäune
- ▶ Erarbeitung des Sicherheitskonzepts um die Anlage herum
- ▶ Fördertechnik
- ▶ Spezialmaschinen für das weitere Palettenhandling
- ▶ Integration in bestehende Anlagenteile

TECHNISCHE DATEN:

MASUR PM 600

▶ Stapelhöhe	Paletten	ca.10 -15 (andere Höhen sind möglich)
▶ Betriebsdruck	bar	6
▶ Höhe	mm	nach Bedarf
▶ Gewicht	t	0,6
▶ Palettenbreite	mm	1000 – 1200
▶ Palettenlänge	mm	1000 – 1200
▶ BxHxL	mm	1800x2240x1570